

vonder®

PULVERIZADOR AGRÍCOLA

PC 020



Imagens Ilustrativas/Imágenes Ilustrativas



Leia antes de usar e guarde este manual para futuras consultas.

Lea antes de usar y guarde para futuras consultas

1. ORIENTAÇÕES GERAIS

O **PULVERIZADOR AGRÍCOLA PC 020 VONDER** com pressão prévia é indicado para pulverizações em geral. Não utilizar com produtos químicos como solventes, ácidos ou tintas.

Certificar-se de que a mangueira (1) está devidamente conectada à câmara de compressão (2) e ao gatilho (3).

Certificar-se de que a lança (4) está devidamente conectada ao gatilho (6) e ao bico (5).

Abrir a tampa (7) e abastecer o reservatório, observando sempre o nível máximo indicado (20 litros), nunca exceder este limite.

Recolocar a tampa (7), certificando-se de que a mesma está devidamente apertada e vedada e então acionar (20 a 30 vezes) a alavanca (8) para pressurizar previamente o reservatório.



Fig. 1 – Componentes

Para pulverizar, pressionar o acionamento do gatilho (fig. 2).

Para pulverização contínua, acionar a trava do gatilho. Para destravar, basta retornar a trava para a posição original (Fig. 2).



Fig. 2 – Gatilho

A alavanca de acionamento e a alça são reversíveis, permitindo acionamento do pulverizador tanto com a mão direita, quanto com a esquerda, basta apenas inverter a posição da alavanca (mudar também a posição de encaixe na base) e da alça (fig. 3).



Fig. 3 – Alavanca de acionamento

Caso necessário, ajustar a alça (fig. 4).



Fig. 4 – Alça

Nunca guardar o pulverizador com líquidos no reservatório, bem como com o sistema pressurizado.

Após o uso, encher o reservatório com água limpa e pulverizar para limpar todo o conjunto.

Lavar também todas as partes externas com água limpa (se necessário utilizar sabão neutro) e periodicamente lubrificar todas as conexões (utilizar óleo multiuso VONDER ou lubrificante VONDER LUB).

Recomenda-se seguir rigorosamente as instruções de uso dos produtos que serão pulverizados e sempre utilizar equipamentos de proteção individual apropriados.

2. MANUTENÇÃO

O pulverizador está sem pressão:

1. Retirar o pino trava da alavanca do pistão (fig. 5);



Fig. 5 – Retirando o pino trava da alavanca do pistão

2. Retirar a alavanca do pistão puxando lateralmente, cuidadosamente (fig. 6);



Fig. 6 – Retirando a alavanca do pistão

3. Desconectar a mangueira girando a conexão plástica no sentido anti-horário (fig. 7). Observar que a mangueira deve estar conectada ao tubo plástico transparente que está inserido dentro do pistão (fig. 8);



Fig. 7 – Conexão plástica



Fig. 8 – Mangueira plástica

4. Soltar, girando no sentido anti-horário, a porca plástica que prende o pistão e o cilindro ao reservatório (fig 9);



Fig. 9 – Porca plástica

5. Retirar o conjunto pistão e cilindro do reservatório (fig. 10);



Fig. 10 – Conjunto pistão e cilindro

6. Para desacoplar o pistão do cilindro, gire ambos a 90° em sentido contrário um do outro (fig. 11);



Fig. 11 – Desacoplamento do pistão do cilindro

7. Para retirar o kit de pressão do pistão, girar o assento plástico no sentido anti-horário (fig. 12) O kit de vedação é composto por 3 peças: embolo plástico, esfera plástica e assento plástico (fig. 13).



Fig. 12 – Kit de pressão



Fig. 13 – Kit de vedação

A falta de pressão no pistão pode ocorrer nas seguintes condições:

1. Embolo desgastado ou ressecado, neste caso, substituir ou lubrificar o embolo;
2. Assento plástico quebrado ou conectado indevidamente, neste caso, substituir ou conectar corretamente o assento plástico;
3. Esfera plástica ausente ou travada, neste caso, providenciar a reposição ou liberação da esfera;
4. Falha ou trinca no pistão, neste caso, substituir o pistão.

O líquido está subindo pelo pistão:

1. Desmontar o kit de vedação do pistão. O kit de vedação do pistão é composto por 3 peças: porca plástica, arruela de feltro e arruela plástica (fig. 14);



Fig. 14 – Kit de vedação do pistão

2. Porca plástica danificada (quebrada ou trincada), neste caso, substituir a porca plástica;
3. Arruela de feltro desgastada, neste caso, substituir a arruela de feltro;
4. Arruela plástica desgastada, ressecada ou danificada, neste caso, substituir a arruela plástica.

Cilindro com vazamento ou falta de pressão:

1. Para retirar o kit de pressão do cilindro, girar o assento plástico no sentido anti-horário (fig. 15). O kit de vedação do cilindro é composto por 2 peças: assento plástico e esfera plástica (fig. 16).

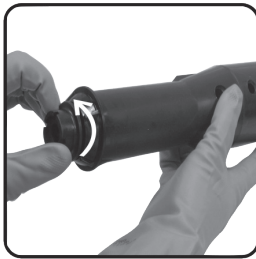


Fig. 15 – Assento plástico



Fig. 16 – Kit de vedação do cilindro

A falta de pressão no cilindro pode ocorrer nas seguintes condições:

1. Assento plástico quebrado/conectado indevidamente, neste caso, substituir ou conectar corretamente;
2. Esfera plástica ausente ou travada, neste caso, providenciar a reposição ou liberação da esfera;
3. Falha ou trinca no cilindro, neste caso, substituir o cilindro.

O pulverizador tem pressão, porém o líquido não sai:

1. Desconectar a mangueira do gatilho girando a conexão plástica no sentido anti-horário (fig. 17);



Fig. 17 – Conexão plástica

2. Desmontar o gatilho girando o cabo no sentido anti-horário (fig. 18);



Fig. 18 – Gatilho

3. Retirar o filtro plástico do cabo e verificar se o mesmo encontra-se limpo, sem impurezas ou resíduos sólidos (fig. 19);



Fig. 19 – Filtro plástico do cabo

4. Inspeccionar a mangueira e verificar a existência de resíduos sólidos que podem estar obstruindo a passagem do líquido (fig. 20);



Fig. 20 – Inspeção da mangueira

5. Retirar a lança do gatilho girando a conexão plástica no sentido anti-horário (fig. 21);



Fig. 21 – Retirando a lança do gatilho

6. Inspeccionar o gatilho e verificar a existência de resíduos sólidos que podem estar obstruindo a passagem do líquido (fig. 22 e fig. 23).



Fig. 22 – Inspeção do gatilho

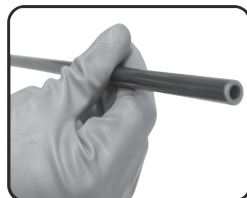


Fig. 23 – Inspeção da lança

Observações e cuidados:



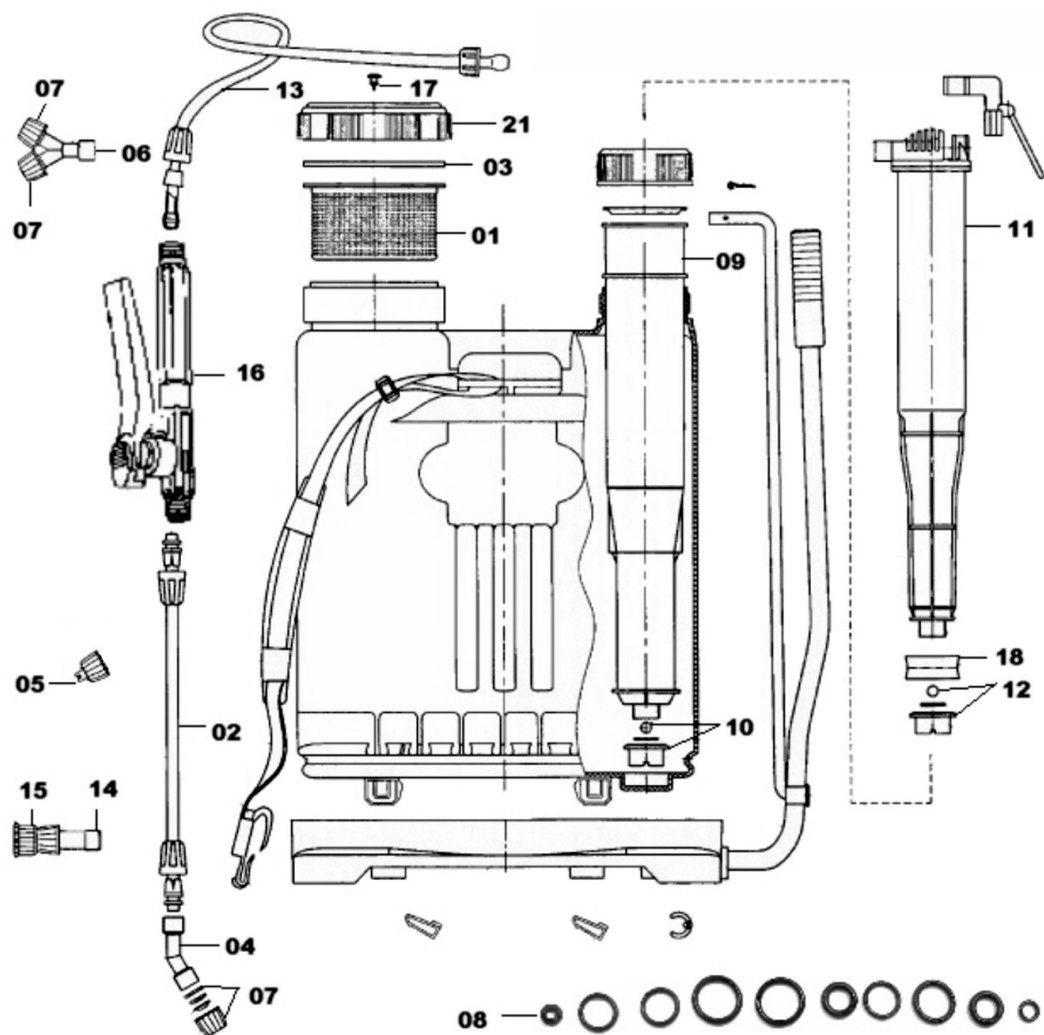
1. Sempre utilizar equipamentos de proteção individual apropriados ao manusear produtos químicos;
2. Antes de encaminhar ou executar pessoalmente a manutenção de pulverizadores certificar-se de que o equipamento foi apropriadamente limpo. **Não serão aceitos para manutenção, os pulverizadores que apresentarem resíduos de produtos químicos (agrotóxicos e fertilizante diluídos em água) e que não tiverem sido limpos adequadamente (tríplice lavagem¹):**
 - a. Esvaziar totalmente, em local adequado, o conteúdo do reservatório do pulverizador;
 - b. Adicionar água limpa no reservatório;
 - c. Pulverizar com água limpa, em local apropriado, para a limpeza das partes internas;
 - d. Despejar a água do reservatório em local apropriado;
 - e. Lavar com água limpa as partes externas do pulverizador.

3. Antes de utilizar o pulverizador, abastecer o reservatório com água para a verificação de possíveis vazamentos;
4. Após o uso, abastecer o reservatório com água limpa e pulverizar em local onde não haja risco de contaminação para a limpeza das partes internas do pulverizador e lavar cuidadosamente todas as partes externas do mesmo;
5. Após a limpeza, antes de guardar o pulverizador, recomenda-se lubrificar com óleo multiuso, vaselina ou lubrificante;
6. Ler atentamente o rótulo dos produtos químicos a serem aplicados e seguir rigorosamente todas as orientações e alertas nele contidas;
7. Guardar o pulverizador e os produtos químicos em local seguro e longe do alcance de crianças e animais domésticos;
8. Seguir corretamente as orientações de proteção ao meio ambiente;
9. Seguir rigorosamente as orientações de limpeza e descarte dos recipientes dos produtos químicos;
10. Fazer inspeções periódicas e manutenção preventiva no pulverizador.

(¹)Tríplice lavagem:

A tríplice lavagem consiste em lavar internamente, por três vezes consecutivas, as embalagens vazias de agrotóxicos, conforme a norma ABNT NBR 13968. Recomenda-se que o mesmo procedimento seja adotado para a limpeza do pulverizador antes do encamiçamento para manutenção.

3. ACESSÓRIOS E PEÇAS DE REPOSIÇÃO



nº	descrição	código
01	Peneira	62.47.200.001
02	Laça	62.47.212.002
03	Anel o ´ring da tampa	62.47.200.003
04	Conexão do bico	62.47.212.004
05	Bico leque	62.47.212.005
06	Conexão tipo “Y”	62.47.212.006
07	Bico cone	62.47.212.007
08	Anel o ´ring (kit)	62.47.212.008
09	Cilindro	62.47.200.009
10	Vedação do cilindro (kit)	62.47.212.010
11	Pistão	62.47.200.011
12	Vedação do pistão (kit)	62.47.200.012
13	Mangueira	62.47.212.013
14	Conexão do bico	62.47.212.014
15	Bico tipo ducha	62.47.212.015
16	Gatilho	62.47.212.016
17	Válvula da tampa	62.47.212.017
18	Embolo do pistão	62.47.212.018
21	Tampa do reservatório	62.47.200.021

Tabela 11 - Acessórios e peças de reposição

4. DESCARTE



Não descarte as peças e partes do produto no lixo comum. Procure separar e encaminhar para a coleta seletiva. Informe-se em seu município sobre locais ou sistemas de coleta seletiva.

1. ORIENTACIONES GENERALES

El **PULVERIZADOR AGRÍCOLA PC 020 VONDER** con presión previa está recomendado para pulverizaciones en general. No utilizar con productos químicos como solventes, ácidos o pinturas.

Asegurarse que la manguera (1) está debidamente conectada a la cámara de compresión (2) y al gatillo (3).

Asegurarse que la lanza (4) está debidamente conectada al gatillo (6) y a la boquilla (5).

Abrir la tapa (7) y abastecer el depósito, respetando siempre el nivel máximo indicado (20 litros), nunca exceder este límite.

Recolocar la tapa (7), asegurándose que la misma está debidamente apretada y sellada y entonces accionar (20 a 30 veces) la palanca (8) para presurizar previamente el depósito.



Fig. 1 - Componentes

Para pulverizar, presionar el accionamiento del gatillo (fig 2).

Para pulverización continua, accionar el bloqueo del gatillo. Para desbloquear, basta con volver a la posición original (Fig. 2).



Fig. 2 - Gatillo

La palanca de accionamiento y la manija son reversibles, permitiendo el accionamiento del pulverizador tanto con la mano derecha, como con la izquierda, basta apenas cambiar la posición de la palanca (cambiar también la posición de encaje en la base) y de la manija (fig. 3).



Fig. 3 - Palanca de accionamiento

En caso necesario, ajustar la manija (fig. 4).



Fig. 4 – Ajuste de la manija

Nunca guardar el pulverizador con líquidos en el depósito, así como con el sistema presurizado.

Después del uso, llenar el depósito con agua limpia y pulverizar para limpiar todo el conjunto.

Lavar también todas las partes externas con agua limpia (si es necesario utilizar jabón neutro) y periódicamente lubricar todas las conexiones (utilizar aceite multiuso VONDER o lubricante VONDER LUB).

Se recomienda seguir rigurosamente las instrucciones de uso de los productos que serán pulverizados y siempre utilizar equipos de protección individual apropiados.

2. MANTENIMIENTO

El pulverizador está sin presión:

1. Retirar el perno de trabado de la palanca del pistón (fig. 5);



Fig. 5 – Retirando el perno de trabado de la palanca del pistón

2. Retirar la palanca del pistón tirando lateralmente, cuidadosamente (fig. 6);



Fig. 6 – Retirando la palanca del pistón

3. Desconectar la manguera girando la conexión plástica en sentido anti horario (fig. 7). Observar que la manguera debe estar conectada al tubo de plástico transparente que está insertado dentro del pistón (fig. 8);



Fig. 7 – Conexión plástica



Fig. 8 – Manguera plástica

4. Soltar, girando en sentido anti horario, la tuerca plástica que sujeta el pistón y el cilindro al depósito (fig. 9);



Fig. 9 – Tuerca plástica

5. Retirar el conjunto pistón y cilindro del depósito (fig. 10);



Fig. 10 – Conjunto pistón y cilindro

6. Para desacoplar el pistón del cilindro, gire ambos a 90° en sentido contrario uno del otro (fig. 11);



Fig. 11 – Desacoplamiento del pistón del cilindro

7. Para retirar el conjunto de presión del pistón, gire la base de plástico en sentido anti horario (fig. 12) El conjunto de sellado está compuesto de 3 piezas: embolo plástico, esfera de plástico y base de plástico (fig. 13).



Fig. 12 – Conjunto de presión



Fig. 13 – Conjunto de sellado

La falta de presión en el pistón puede ocurrir en las siguientes condiciones:

1. Embolo desgastado o resecaado, en este caso, sustituir o lubricar el émbolo;
2. Base de plástico quebrada o conectada indebidamente, en este caso, sustituir o conectar correctamente la base de plástico;
3. Esfera de plástico ausente o trabada, en este caso, realizar la reposición o liberación de la esfera;
4. Falla o rajadura en el pistón, en este caso, sustituir el pistón.

El líquido está subiendo por el pistón:

1. Desmontar el conjunto de sellado del pistón. El conjunto de sellado del pistón está compuesto de 3 piezas: tuerca de plástico, arandela de fieltro y arandela de plástico (fig. 15);



Fig. 14 – Conjunto de sellado del pistón

2. Tuerca de plástico dañada (quebrada o rajada), en este caso, sustituir la tuerca de plástico;
3. Arandela de fieltro desgastada, en este caso, sustituir la arandela de fieltro;
4. Arandela de plástico desgastada, reseca o dañada, en este caso, sustituir la arandela de plástico.

Cilindro con escape o falta de presión:

1. Para retirar el conjunto de presión del cilindro, girar la base plástico en sentido anti horario (fig. 15). El conjunto de sellado del cilindro está compuesto de 2 piezas: base de plástico y esfera de plástico (fig. 16).



Fig. 15 – Base de plástico



Fig. 16 – Conjunto de sellado del cilindro

La falta de presión en el cilindro puede ocurrir en las siguientes condiciones:

1. Base de plástico quebrada/conectada indebidamente, en este caso, sustituir o conectar correctamente;
2. Esfera de plástico ausente o trabada, en este caso, realizar la reposición o liberación de la esfera;
3. Falla o rajadura en el cilindro, en este caso, sustituir el cilindro.

El pulverizador tiene presión, no obstante el líquido no sale:

1. Desconectar la manguera del gatillo girando la conexión de plástico en sentido anti horario (fig. 17);



Fig. 17 – Conexión de plástico

2. Desmontar el gatillo girando el mango en sentido anti horario (fig. 18);



Fig. 18 – Gatillo

3. Retirar el filtro de plástico del mango y verificar si el mismo se encuentra limpio, sin impurezas o residuos sólidos (fig. 19);



Fig. 19 – Filtro de plástico del mango

4. Revisar la manguera y verificar la existencia de residuos sólidos que pueden estar obstruyendo el pasaje del líquido (fig. 20);



Fig. 20 – Inspección de la manguera

5. Retirar la lanza del gatillo girando la conexión plástica en el sentido anti horario (fig. 21);



Fig. 21 – Retirando la lanza del gatillo

6. Revisar el gatillo y verificar la existencia de residuos sólidos que pueden estar obstruyendo el pasaje del líquido (fig. 22 y fig. 23).



Fig. 22 – Inspección del gatillo

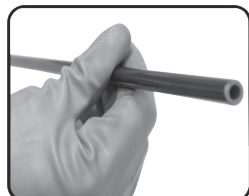


Fig. 23 – Inspección de la lanza

Observaciones y cuidados:



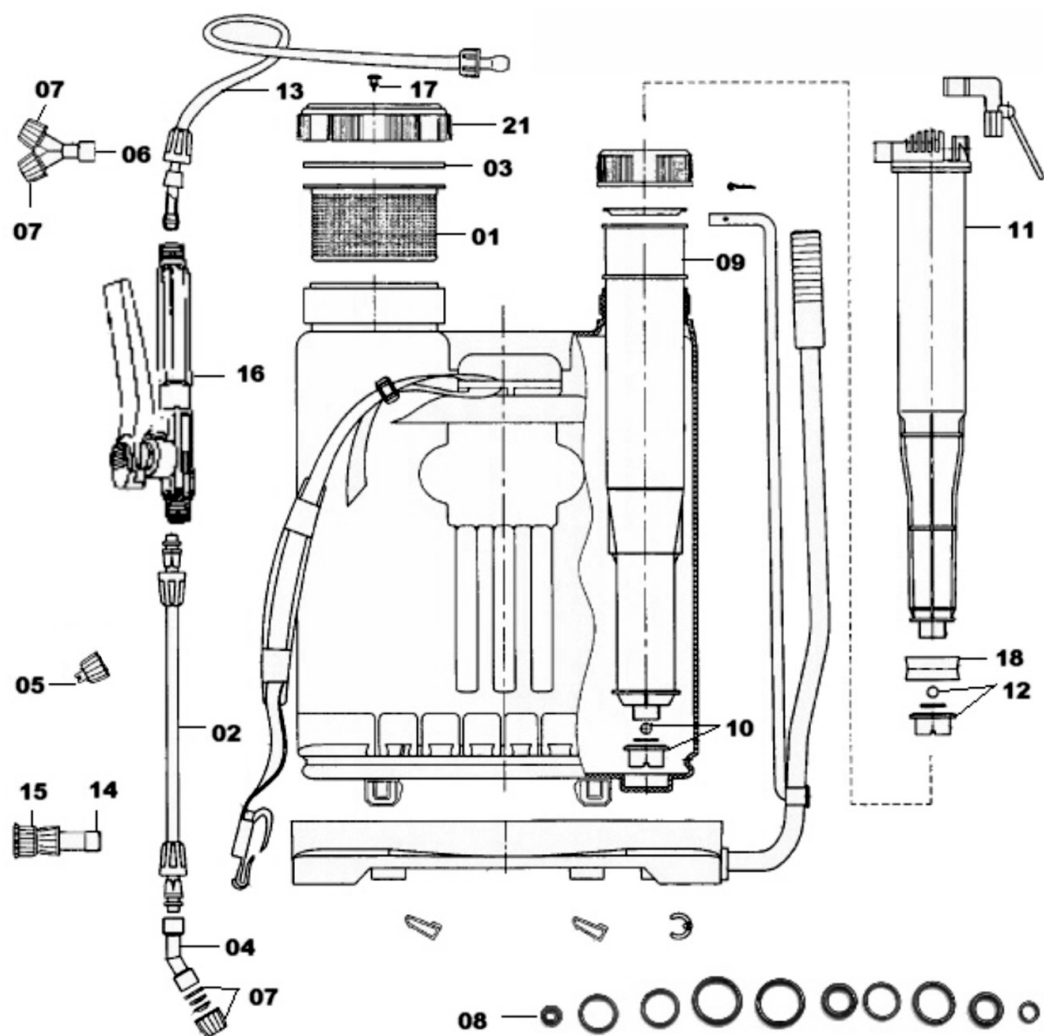
1. Siempre utilizar equipamientos de protección individual apropiados al utilizar productos químicos;
2. Antes de enviar o ejecutar personalmente la mantenimiento de pulverizadores asegurarse que el equipamiento fue adecuadamente limpiado. No se aceptarán para mantenimiento, los pulverizadores que presenten residuos de productos químicos (agrotóxicos y fertilizante diluidos en agua) y que no hayan sido limpiados adecuadamente (triple lavado¹):
 - a. Vaciar completamente, en lugar adecuado, el contenido del depósito del pulverizador;
 - b. Adicionar agua limpia en el depósito;
 - c. Pulverizar con agua limpia, en un lugar apropiado, para la limpieza de las partes internas;
 - d. Derramar el agua del depósito en un lugar apropiado;
 - e. Lavar con agua limpia las partes externas del pulverizador.

3. *Antes de utilizar el pulverizador, abastecer el depósito con agua para la verificación de posibles pérdidas;*
4. *Después del uso, abastecer el depósito con agua limpia y pulverizar en un lugar donde no haya riesgo de contaminación para la limpieza de las partes internas del pulverizador y lavar cuidadosamente todas las partes externas del mismo;*
5. *Después de la limpieza, antes de guardar el pulverizador, se recomienda lubricar con óleo multiuso, vaselina o lubricante;*
6. *Leer atentamente el rótulo de los productos químicos a ser aplicados y seguir rigurosamente todas las orientaciones y alertas contenidos en él;*
7. *Guardar el pulverizador y los productos químicos en un lugar seguro y lejos del alcance de los niños y de los animales domésticos;*
8. *Seguir correctamente las orientaciones de protección al medio ambiente;*
9. *Seguir rigurosamente las orientaciones de limpieza y desechado de los recipientes de los productos químicos;*
10. *Realizar revisiones periódicas y mantenimiento preventiva en el pulverizador.*

(¹)Triple lavado:

El triple lavado consiste en lavar internamente, tres veces consecutivas, los envases vacíos de agrotóxicos, según la norma ABNT NBR 13968. Se recomienda que el mismo procedimiento sea adoptado para la limpieza del pulverizador antes del envío a la mantención.

3. ACCESORIOS Y PIEZAS DE REPOSICIÓN



<i>nº</i>	<i>descripción</i>	<i>código</i>
01	Tamiz	62.47.200.001
02	Lanza	62.47.212.002
03	Anillo o'ring de la tapa	62.47.200.003
04	Conexión de la boquilla	62.47.212.004
05	Boquilla abanico	62.47.212.005
06	Conexión tipo "Y"	62.47.212.006
07	Boquilla cono	62.47.212.007
08	Anillo o'ring (kit)	62.47.212.008
09	Cilindro	62.47.200.009
10	Sellado del cilindro (kit)	62.47.212.010
11	Pistón	62.47.200.011
12	Sellado del pistón (kit)	62.47.200.012
13	Manguera	62.47.212.013
14	Conexión de la boquilla	62.47.212.014
15	Boquilla tipo ducha	62.47.212.015
16	Gatillo	62.47.212.016
17	Válvula de la tapa	62.47.212.017
18	Embolo del pistón	62.47.212.018
21	Tapa del depósito	62.47.200.021

Tabla 1 – Accesorios y piezas de reposición

4. DESCARTE



No deseche las piezas y partes del producto en la basura común. Procure separar y enviar para la recolección selectiva. Infórmese en su municipio sobre lugares o sistemas de recolección selectiva.

5. CERTIFICADO DE GARANTÍA

El PULVERIZADOR AGRÍCOLA PC 020 VONDER tiene los siguientes plazos de garantía contra no conformidades resultantes de su fabricación, contados a partir de la fecha de la compra: garantía legal 90 días. En caso de disconformidad, procure la asistencia técnica VONDER más próxima. En caso de constatación de disconformidades por la asistencia técnica el arreglo será efectuado en garantía.

La garantía ocurrirá siempre en las siguientes condiciones:

El consumidor deberá presentar, obligatoriamente, la factura de compra de la herramienta y el certificado de garantía debidamente completo y sellado por la tienda donde el equipamiento fue adquirido.

Perdida del derecho de garantía:

- 1. El no cumplimiento de una o más hipótesis a seguir invalidará la garantía:*
 - Si el producto ha sido abierto, alterado, ajustado o reparado por personas no autorizadas por VONDER;*
 - Si cualquier pieza, parte o componente del producto se caracteriza como no original;*
 - Falta de mantenimiento preventivo del equipo.*
- 2. Están excluidos de la garantía, el desgaste natural de las piezas del producto, uso indebido, caídas, impactos y uso inadecuado del equipamiento o fuera del propósito para el cual fue proyectado.*
- 3. La garantía no cubre gastos de flete o transporte del equipamiento, los costos serán de responsabilidad del consumidor.*

vonder®

Cód.: 62.40.020.000
 Consulte nossa Rede de Assistência Técnica Autorizada
www.vonder.com.br
 O.V.D. Imp. e Distr. Ltda.
 CNPJ: 76.635.689/0001-92
 Rua João Bettega, 2876
 CEP 81070-900 • Curitiba - PR • Brasil
Fabricado na CHINA com controle de qualidade VONDER
Fabricado em CHINA com control de calidad VONDER

CERTIFICADO DE GARANTIA

O **PULVERIZADOR AGRÍCOLA PC 020 VONDER** possui os seguintes prazos de garantia contra não conformidades decorrentes de sua fabricação, contados a partir da data da compra: Garantia legal: 90 dias. Em caso de defeitos, procure a Assistência Técnica Autorizada VONDER mais próxima. Constatado o defeito de fabricação pela assistência técnica autorizada, o conserto será efetuado em garantia.

A Garantia ocorrerá sempre nas seguintes condições:

O consumidor deverá apresentar obrigatoriamente, a nota fiscal de compra da ferramenta e o certificado de garantia devidamente preenchido e carimbado pela loja onde o equipamento foi adquirido.

Perda do direito de garantia:

- O não cumprimento de uma ou mais hipóteses a seguir invalidará a garantia:
 - Caso o produto tenha sido aberto, alterado, ajustado ou consertado por pessoas não autorizadas pela VONDER;
 - Caso qualquer peça, parte ou componente do produto caracterizar-se como não original;
 - Falta de manutenção preventiva do equipamento.
- Estão excluídos da garantia, desgaste natural de peças do produto, uso inadequado do equipamento ou fora do propósito para o qual foi projetado.
- A garantia não cobre despesas de frete ou transporte do equipamento até a assistência técnica mais próxima, sendo que os custos serão de responsabilidade do consumidor.



vonder®

CERTIFICADO DE GARANTIA

Modelo:		Nº de série:	
Cliente:			
Endereço/Dirección:			
Cidade/Ciudad:		UF/Provincia:	CEP/Código Postal:
Fone/Teléfono:		E-mail:	
Revendedor:			
Nota fiscal Nº/Factura Nº:		Data da venda/Fecha venta: / /	
Nome do vendedor/Nombre vendedor:		Fone/Teléfono:	
Carimbo da empresa/Sello empresa:			